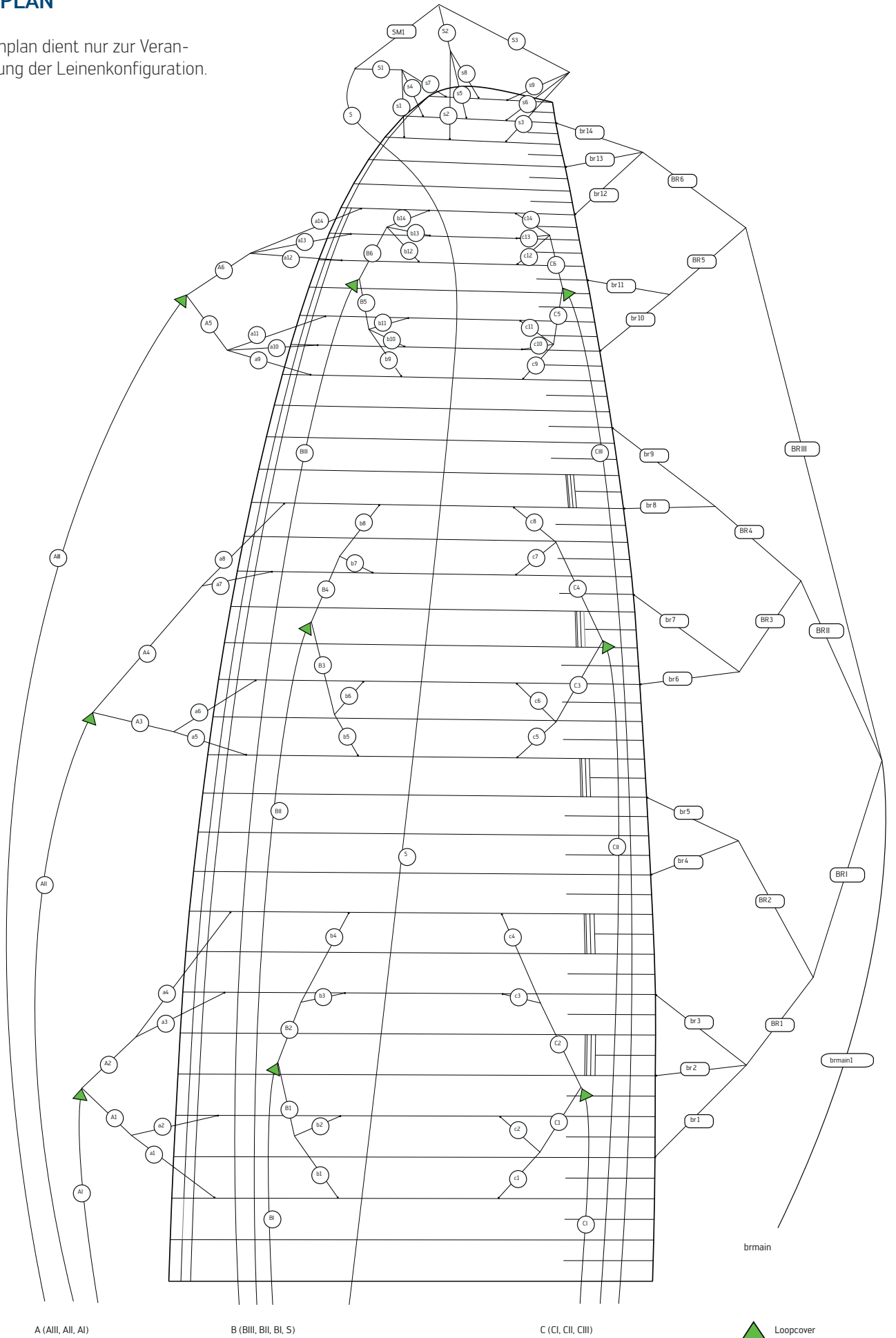


LEINENPLAN

Der Leinenplan dient nur zur Veranschaulichung der Leinenkonfiguration.



A (AII, AII, AI)

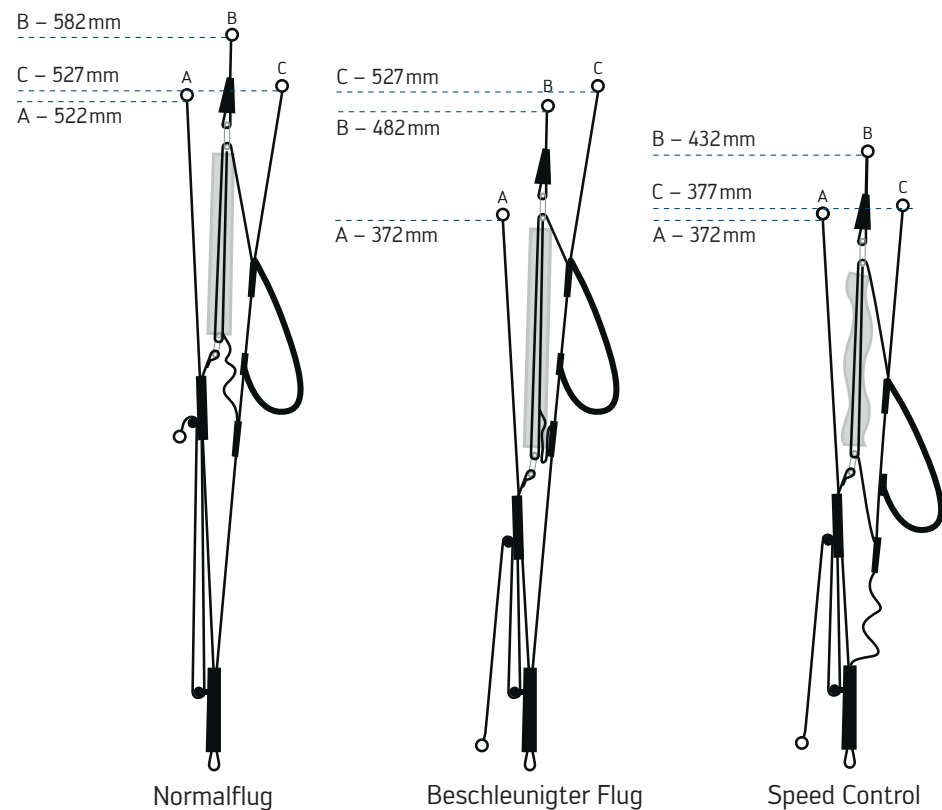
B (BIII, BII, BI, S)

C (CI, CII, CIII)

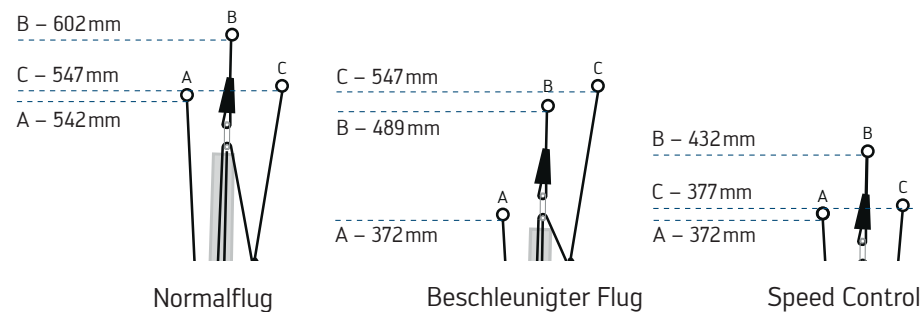
Loopcover

TRAGEGURTE

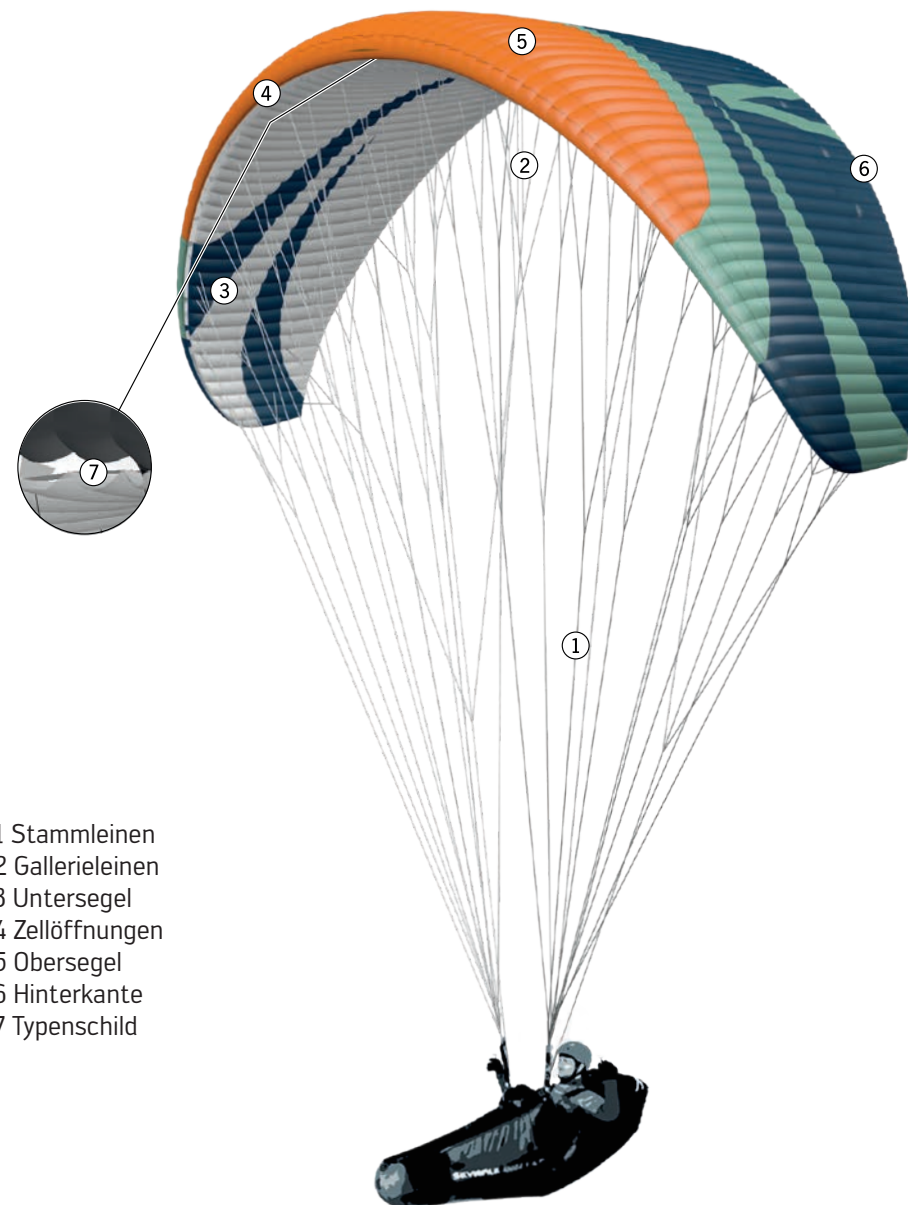
CAYENNE6, Größe XXS und XS



CAYENNE6, Größe S, M und L



ÜBERSICHT SCHIRM



- 1 Stammleinen
- 2 Gallerieleinen
- 3 Untersegel
- 4 Zellöffnungen
- 5 Obersegel
- 6 Hinterkante
- 7 Typenschild