

A high-angle, aerial photograph of a paraglider in flight over a vast mountain range. The paraglider's canopy is a vibrant yellow with blue and white stripes along the leading edge. The person is suspended in the air, appearing as a small silhouette against the expansive landscape. The terrain below is a mix of dark, rocky slopes and patches of snow or light-colored rock. The sky is a clear, deep blue.

SKYWALK

PRO  
GUIDE

ARRIBA4

**INHALT**

<b>1</b>	<b>Einleitung</b>	<b>3</b>
<b>2</b>	<b>Beschreibung</b>	<b>4</b>
<b>3</b>	<b>Technische Daten</b>	<b>5</b>
<b>4</b>	<b>Aufhängesystem</b>	<b>5</b>
<b>5</b>	<b>Beschleunigungssystem</b>	<b>6</b>
<b>6</b>	<b>Flugpraxis und Flugeigenschaften</b>	<b>7</b>
<b>7</b>	<b>Abstiegshilfen</b>	<b>7</b>
<b>8</b>	<b>Materialien</b>	<b>8</b>
<b>9</b>	<b>Musterprüfung</b>	<b>9</b>
<b>10</b>	<b>Schlussworte</b>	<b>10</b>
<b>11</b>	<b>Leinenplan</b>	<b>11</b>
<b>12</b>	<b>Leinenlängen</b>	<b>11</b>
<b>13</b>	<b>Tragegurt</b>	<b>12</b>
<b>14</b>	<b>Übersicht Schirm</b>	<b>13</b>
<b>15</b>	<b>Nachprüfprotokoll</b>	<b>14</b>



**1 EINLEITUNG**

**Willkommen bei skywalk!**

Wir gratulieren Dir herzlich zu Deinem neuen ARRIBA4 und danken Dir für Dein Vertrauen in uns und unsere Produkte. In diesem Handbuch findest Du alle produktspezifischen Informationen, die Dir helfen, Dich schnell mit Deinem neuen Gleitschirm vertraut zu machen und lange Spaß an ihm zu haben.

Allgemeine Informationen über die wichtigsten Sicherheitsrelevanten Themen zum Umgang mit Deinem Gleitschirm sind aus dem beiliegenden „BASIC GUIDE“ zu entnehmen.

Für Anregungen, Fragen oder Kritik sind wir jederzeit offen und stehen Dir gerne für Auskünfte zur Verfügung!

**Dein skywalk Team**  
PURE PASSION FOR FLYING

Version 1.1 / 11\_2022  
Die aktuellste Version des Handbuchs findest Du auf [www.skywalk.info](http://www.skywalk.info)



## 2 BESCHREIBUNG

Der ARRIBA ist der Genussflügel in unserer Leichtschiem-Palette. Ausgestattet mit den Genen der TEQUILA-Serie, kombiniert der ARRIBA4 sehr ausgewogene Flugeigenschaften mit besonders einfach erfliegbarer Leistung und angenehm niedrigem Gewicht. Der ARRIBA4 ist ein Wegbegleiter für Piloten, die einen einfach zu fliegenden Schirm suchen, der dennoch genug Leistung besitzt, um entspannt auf Strecke zu gehen.

### PILOTENANFORDERUNG

Der ARRIBA4 ist auf Grund seiner hohen passiven Sicherheit sowie des fehlerverzeihenden Flugverhaltens schulungstauglich (sofern in Deinem Land ein LTF/EN B Schirm für die Schulung erlaubt ist) und eignet sich für Piloten von der Ausbildung bis zum ambitionierten Thermik- und Streckenpiloten.

### LIEFERUMFANG

Der ARRIBA4 wird serienmäßig mit Innenpacksack, Kompressionsband, Tragegurtschutzhülle und „BASIC GUIDE“ ausgeliefert.



## 3 TECHNISCHE DATEN

Größe	XXS	XS	S	M	L
Zellen	49	49	49	49	49
Fläche ausg. (m <sup>2</sup> )	20,50	22,90	25,20	27,10	29,00
Spannw. ausg. (m)	10,42	11,01	11,55	11,97	12,39
Streckung ausg.	5,29	5,29	5,29	5,29	5,29
Fläche proj. (m <sup>2</sup> )	17,40	19,40	21,40	22,90	24,60
Spannw. proj. (m)	8,10	8,56	8,98	9,31	9,63
Streck. proj.	3,78	3,78	3,78	3,78	3,78
min. Profiltiefe (cm)	52	55	58	60	62
max. Profiltiefe (cm)	249	264	276	287	297
Mittl. Leinenlänge o. Tragegurt (m)	6,05	6,40	6,71	6,96	7,20
Leinenverbrauch (m)	231	245	257	266	275
Kappengewicht (kg)*	3,3	3,6	3,9	4,1	4,4
Startgewicht von - bis (kg)	50-75	55-82	70-95	85-105	95-115
erweiterter Gewichtsbereich	-	82-85	-	-	115-120
Windzulassung	ja	ja	ja	ja	ja
JET FLAP Technologie	ja	ja	ja	ja	ja
Motorzulassung m. spez. Tragegurten	nein	nein	nein	nein	nein
Beschleuniger	ja	ja	ja	ja	ja
Beschleunigerweg max. (mm)	140	140	160	160	160
Steuerweg max (cm)	59	60	63	65	67
Trimmer	nein	nein	nein	nein	nein
Zahl der Sitze	1	1	1	1	1

\* mit Dyneema-Tragegurt. Gewicht mit Regular-Tragegurt ca. +200g

## 4 AUFHÄNGESYSTEM

Die Aufhängepunkte wurden auf optimale Lastverteilung und lange Lebensdauer ausgelegt. Bei allen Überlegungen und Berechnungen stand jedoch immer die Sicherheit im Vordergrund. Der Materialmix, der bei den Leinen des ARRIBA4 zum Einsatz kommt, ist eine ideale Kombination aus Haltbarkeit geringer Dehnung und geringem Luftwiderstand. Der skywalk ARRIBA4 verfügt über 3 A-, 3 B-, 3 C- und 1 Stabiloleine. Die mit der Hauptstabiloleine zusammengefassten Topleinen führen direkt zum B-Gurt. Die Bremsleinen sind nicht tragend und führen von der Schirmhinterkante (Achterliek) über die Hauptbremsleine durch die Bremsrolle am C-Tragegurt zum Bremsgriff. An der Hauptbremsleine befindet sich eine Markierung, auf deren Höhe der Bremsgriff angeknötet ist. Diese Einstellung sollte nicht verändert werden, um einerseits in extremen Flugsituationen und bei der Landung genügend Bremsweg zur Verfügung zu haben und andererseits den Gleitschirm nicht ständig zu bremsen.

## Zur besseren Unterscheidung sind:

- die A I, A II, A III-Leinen sowie der A-Gurt rot.
- die B I, B II, B III-Leinen sowie der B-Gurt gelb
- die C I, C II, C III-Leinen blau.
- die Stabiloleinen orange.
- die Bremsleinen orange.

Die Leinenschlösser sind oval, ein Plastikeinsatz verhindert das Verrutschen der eingeschlauften Leinen, sowie ein versehentliches Öffnen der Leinenschlösser.

## Der skywalk ARRIBA4 besitzt je Seite 4 Tragegurte:

- Die beiden inneren A-Stammlen führen zum vorderen A-Gurt, die äußere A-Leine führt zum hinteren A-Gurt.
- Die B-Leinen und die Stabiloleine führen zum B-Tragegurt.
- Die C-Leinen führen zum C-Gurt.

Schematische Zeichnungen der Tragegurte findest Du auf den Seiten am Schluss.

## 5 BESCHLEUNIGUNGSSYSTEM

Der skywalk ARRIBA4 kann mit einem Fuß-Beschleunigungssystem ausgerüstet werden. Das Beschleunigungssystem wirkt auf die A, A2 und die B Tragegurte. Genaue Angaben auf der Tragegurtzeichnung. Die beiden Tragegurte sind OHNE Trimmer ausgestattet, sonstige einstellbare, entfernbar oder variable Vorrichtungen sind nicht vorhanden. Abbildungen der beschleunigten Tragegurte findest Du auf Seite 12.



## 6 FLUGPRAXIS UND FLUGEIGENSCHAFTEN

### WINDENSCHLEPP

Der skywalk ARRIBA4 ist gut für den Windschlepp geeignet. Achte darauf, nur von einer zugelassenen Winde in einem flachen Winkel vom Boden wegzusteigen.

Der Pilot muss über eine gültige Windschleppausbildung verfügen und darauf achten, dass der Windenfahrer eine Schleppausbildung besitzt, welche Gleitschirmfliegen mit einschließt. Beim Windschlepp immer gefühlvoll steuern und nicht überbremsen, da der Schirm bereits mit erhöhtem Anstellwinkel fliegt. Wir empfehlen den Einsatz einer Schlepphilfe.

### MOTORFLUG

Zurzeit besteht für den ARRIBA4 keine Zulassung für den Motorflug.

Den aktuellen Stand der Motorflugzulassung kannst Du jederzeit beim Händler, beim Importeur oder direkt bei skywalk erfragen.

Weitere Infos zu Flugpraxis- und Eigenschaften findest Du im beiliegenden „BASIC GUIDE“.

## 7 ABSTIEGSHILFEN

### OHREN ANLEGEN

Im Gegensatz zur Steilspirale ist mit »angelegten Ohren« die Vorwärtsfahrt höher als die Sinkgeschwindigkeit. Diese Abstieghilfe wird verwendet, um Gefahrenbereiche in eine gewünschte Richtung schnell horizontal zu verlassen. Die Gefahr von Kappenstörungen in turbulenter Luft ist mit angelegten Ohren deutlich reduziert.

Gehe dabei folgenderweise vor:

- greife an die äußeren A-Leinen, diese sind auf einem separaten A-Gurt aufgehängt, unter das Leinenschloss und ziehe den Gurt nach unten.
- behalte den Bremsgriff und die äußeren A-Leinen während des Manövers weiter in der Hand. Der Schirm bleibt durch Gewichtsverlagerung weiterhin steuerbar.
- um sowohl Sinken als auch die Vorwärtsgeschwindigkeit zu erhöhen, kannst Du dieses Manöver auch mit Hilfe des Beschleunigers optimieren.
- zur Ausleitung werden die A-Leinen freigegeben, die Kappe öffnet in der Regel selbstständig.
- Um die Öffnung zu beschleunigen, kannst Du den Schirm leicht anbremsen. Bewährt hat es sich, die Öffnung Seite für Seite durchzuführen, somit ist die Gefahr eines eventuellen Strömungsabbrisses gering.

## Beispiele:

- Wird der Pilot von starkem Wind oder einer Gewitterwolke mit wenig Höhe über einem Gipfel überrascht, können zunächst weder B-Stall noch eine Steilspirale aus der Not-situation helfen.
- Befindet sich der Pilot in sehr starkem Steigen, empfiehlt es sich, diesen Bereich mit »angelegten Ohren« zu verlassen und nach Möglichkeit in sinkender Luft Höhe abzubauen.

## B-STALL

Die B-Gurte werden symmetrisch ca. 15-20cm heruntergezogen. Dabei hältst Du die Bremsschlaufen in der jeweiligen Hand. Die Strömung an der Profiloberseite reisst weitgehend ab und der Schirm geht in einen sackflugähnlichen Flugzustand ohne Vorwärtsfahrt über. Durch stärkeres Ziehen der B-Gurte lässt sich die Fläche weiter verkleinern und die Sinkgeschwindigkeit erhöhen, jedoch steigt somit das Risiko dass die Kappe eine Rosette nach vorne bildet. In diesem Fall musst Du den B-Stall sofort ausleiten! Durch zügiges, symmetrisches Lösen der beiden B-Gurte kannst Du diesen Flugzustand beenden. Der Schirm nickt nach vorne und nimmt wieder Fahrt auf. Dabei darf der Schirm auf keinen Fall angebremst werden! Öffnet die Kappe nicht, kann dies durch beidseitiges, dosiertes Anbremsen unterstützt werden.

Weitere Abstieghilfen findest Du im beiliegenden „BASIC GUIDE“.

## 8 MATERIALIEN

Der skywalk ARRIBA4 ist ausschließlich aus hochwertigen Materialien gefertigt. skywalk hat die bestmögliche Kombination von Materialien in Bezug auf Belastbarkeit, Leistung und Langlebigkeit ausgewählt. Uns ist bewusst, dass die Haltbarkeit eines Gleitschirms mit entscheidend für die Zufriedenheit des Piloten ist.

### SEGEL UND PROFILE

Obersegel: Porcher Skytex 38g / Dominico Dokdo 32g  
 Untersegel: Porcher Skytex 27g  
 Rippen: Dominico Dokdo 32g hard

### LEINEN

A, B, C Stammleinen: Liros PPSLS 180/125  
 A, B, C Mittelleinen: Liros PPSLS 125/65  
 A, B, C Topleinen: Liros DC 60  
 Bremsleinen: Liros DFLP 200/32, PPSLS 65

## TRAGEGURTE

Die Tragegurte werden aus 12 mm Gurtband gefertigt. Dehnungswerte, Festigkeit und Stabilität dieses Bandes stehen an der Spitze der Gurtbandprodukte.

## 9 MUSTERPRÜFUNG

Der ARRIBA4 hat sowohl die LTF 09 als auch die EN926-1, EN926-2 Zertifizierung mit Beurteilung B bestanden. Beim ARRIBA4 handelt es sich definitionsgemäß um ein leichtes Luftsportgerät mit einer Leermasse von weniger als 120kg in der Sparte Gleitschirm. Die verschiedenen Tests bedeuten für skywalk die letzte Etappe in der Entwicklung eines Gleitschirms. Die Testflüge werden erst absolviert, wenn unser Entwicklungsteam mit dem jeweiligen Schirm vollends zufriedengestellt ist.

Wir weisen darauf hin, dass die Resultate wenig Aufschluss über das Flugverhalten eines Schirms in thermisch aktiver und turbulenter Luft geben. Diese Flüge geben lediglich Auskunft über das Verhalten provozierter Extremflugmanöver in ruhiger Luft. Die provozierten Extremflugfiguren im Testverfahren sollten deshalb als einzelne Faktoren in einem komplexen Zusammenhang nicht überbewertet werden. Beachte, dass die im Rahmen der Musterprüfung beschriebenen Manöver mit einem Gurtzeug der Gruppe GH mit einem Karabinerabstand (Mitte zu Mitte) von 42-46 cm durchgeführt wurden. Bei Verwendung anderer Gurtzeuge kann sich das Flugverhalten gegenüber der Beschreibung ändern.





## 10 SCHLUSSWORTE

Der skywalk ARRIBA4 steht an der absoluten Entwicklungsspitze im Markt der lightweight Intermediate Schirme und zeigt, was an Leistung, Sicherheit und Innovation machbar ist. Diesen Schirm zu entwickeln hat uns viel Zeit gekostet und immens viel Spaß bereitet. Wir sehen in der Entwicklung die Herausforderung, ein für jeden Bereich und individuellen Geschmack passendes Produkt zu bauen. Wir freuen uns, wenn Du das schon beim ersten Flug bemerkst und Du von Anfang an das Gefühl einer Einheit mit Deinem Schirm verspürst. Der ARRIBA4 wird Dir über lange Jahre sehr viel Freude bereiten, wenn Du ihn ordnungsgemäß behandelst und pflegst. Respekt vor den Anforderungen und Gefahren des Fliegens sind Voraussetzung für erfolgreiche und schöne Flüge.

Auch der sicherste Gleitschirm ist bei Fehleinschätzung meteorologischer Bedingungen oder Pilotenfehlern gefährlich. Denke stets daran, dass jeder Luftsport potentiell riskant ist und dass Deine Sicherheit letztendlich von Dir selbst abhängt. Wir weisen Dich darauf hin, vorsichtig zu fliegen und die gesetzlichen Bestimmungen im Interesse unseres Sports zu respektieren, denn jeder Pilot fliegt immer auf eigenes Risiko!

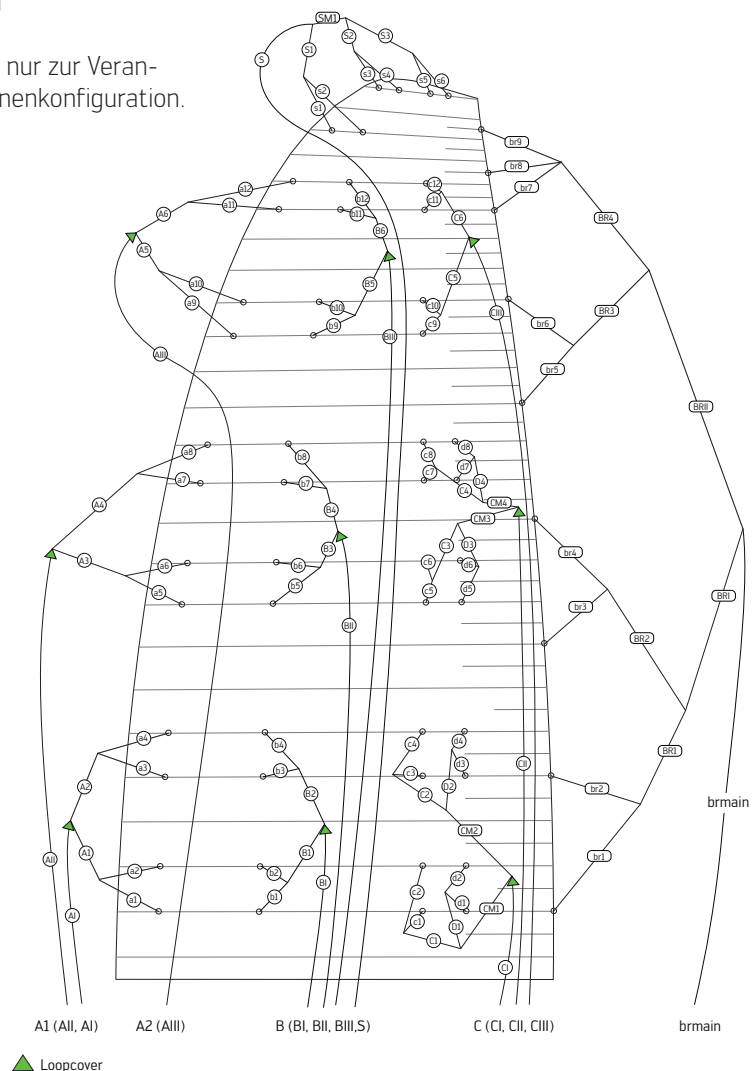
**WIR WÜNSCHEN DIR EINE TOLLE ZEIT MIT DEINEM ARRIBA UND ALWAYS HAPPY LANDINGS!!**

Dein skywalk Team



## 11 LEINENPLAN

Der Leinenplan dient nur zur Veranschaulichung der Leinenkonfiguration.



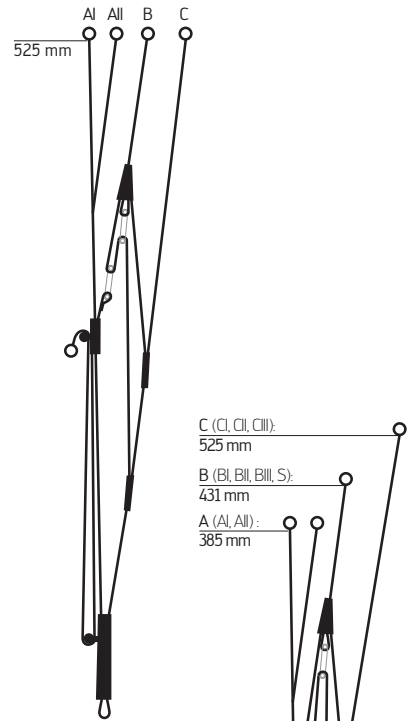
## 12 LEINENLÄNGEN

Gesamtleinenlängen ARRIBA4 Größe XXS, XS, S, M und L unter: [www.skywalk.info](http://www.skywalk.info)

Einzelleinenlängen ARRIBA4 Größe XXS, XS, S, M und L unter: [www.skywalk.info](http://www.skywalk.info)

### 13 TRAGEGURTE

ARRIBA4, Größe XXS und XS

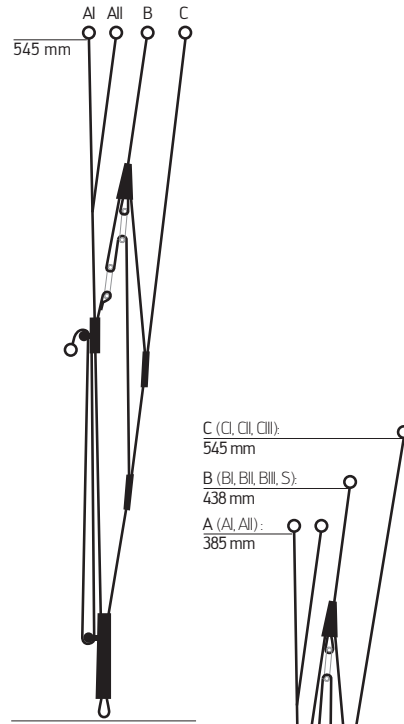


Normalflug

Beschleunigter Flug

C (CI, CII, CIII):  
525 mm  
B (BI, BII, BIII, S):  
431 mm  
A (AI, AII):  
385 mm

ARRIBA4, Größe S, M und L

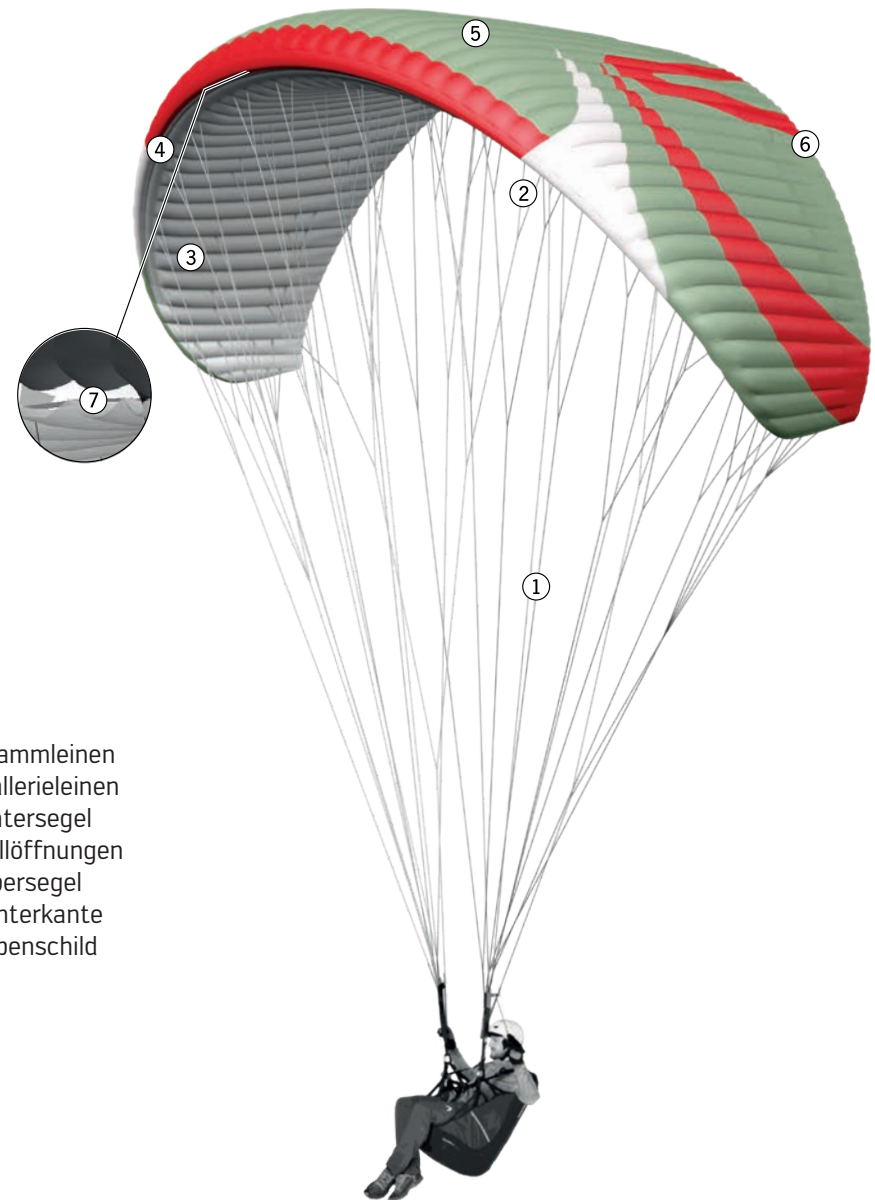


Normalflug

Beschleunigter Flug

C (CI, CII, CIII):  
545 mm  
B (BI, BII, BIII, S):  
438 mm  
A (AI, AII):  
385 mm

### 14 ÜBERSICHT SCHIRM



- 1 Stammleinen
- 2 Gallerieleinen
- 3 Untersegel
- 4 Zellöffnungen
- 5 Obersegel
- 6 Hinterkante
- 7 Typenschild

<b>15 NACHPRÜFPROTOKOLL</b>			vom:
Kunde, Name:			
Adresse:		Tel. Nr:	
Gerätetyp:	Größe:	Seriennummer:	
Gütesiegelelnr.:		letzte Nachprüfung:	
Einflugdatum:		Baujahr:	

Durchgeführte Prüfarbeiten:	Ergebnis [+/-]:	Mängelbeschreibung:	Instandsetzungsvorschlag:
Identifizierung:	<input type="checkbox"/> + <input type="checkbox"/> -		
<b>Sichtkontrolle Kappe:</b>			
Obersegel:	<input type="checkbox"/> + <input type="checkbox"/> -		
Untersegel:	<input type="checkbox"/> + <input type="checkbox"/> -		
Profile:	<input type="checkbox"/> + <input type="checkbox"/> -		
Leinenaufhängung:	<input type="checkbox"/> + <input type="checkbox"/> -		
Eintrittskarte:	<input type="checkbox"/> + <input type="checkbox"/> -		
Austrittskarte:	<input type="checkbox"/> + <input type="checkbox"/> -		
Crossports:	<input type="checkbox"/> + <input type="checkbox"/> -		
<b>Sichtkontrolle Leinen:</b>			
Nähte:	<input type="checkbox"/> + <input type="checkbox"/> -		
Scheuerstellen:	<input type="checkbox"/> + <input type="checkbox"/> -		
Kernaustritte:	<input type="checkbox"/> + <input type="checkbox"/> -		
<b>Sichtkontrolle Verbindungsteile:</b>			
Fangleinenschlösser:	<input type="checkbox"/> + <input type="checkbox"/> -		
Tragegurte:	<input type="checkbox"/> + <input type="checkbox"/> -		
<b>Längenmessung:</b>			
Tragegurte:	<input type="checkbox"/> + <input type="checkbox"/> -		
Fangleinen:	<input type="checkbox"/> + <input type="checkbox"/> -		
<b>Prüfungen der Kappe:</b>			
Kappenfestigkeit:	<input type="checkbox"/> + <input type="checkbox"/> -		
Porosität:	<input type="checkbox"/> + <input type="checkbox"/> -		

<b>Prüfungen der Leinen:</b>			
Stammleinenfestigkeit:	<input type="checkbox"/>	<input type="checkbox"/>	<input type="checkbox"/>
	<input type="checkbox"/>	<input type="checkbox"/>	daN
	Ergebnis: [+/-]:	Mängelbeschreibung:	Instandsetzungsvorschlag:
Sichtkontrolle Trimmung:	<input type="checkbox"/> + <input type="checkbox"/> -		
Checkflug erforderlich?	<input type="checkbox"/> + <input type="checkbox"/> -		
Gütesiegelplakette?	<input type="checkbox"/> + <input type="checkbox"/> -		
Typenschild?	<input type="checkbox"/> + <input type="checkbox"/> -		
Zustand:	<input type="checkbox"/> Neuwertig <input type="checkbox"/> Sehr guter Zustand <input type="checkbox"/> Guter Zustand <input type="checkbox"/> Deutlich gebraucht <input type="checkbox"/> Stark gebraucht, noch Gütesiegelkonform, Kontrolle innerhalb kurzer Abstände <input type="checkbox"/> Nicht mehr lufttütchtig, außerhalb der Grenzwerte		
Durchgeführte Instandsetzungsarbeiten:			
Unterschrift Prüfer:		Datum:	
Name Prüfer		Firmenstempel	





**Skywalk GmbH & Co. KG**  
Windeckstr. 4 | 83250 Marquartstein  
+49 (0) 8641/69 48 40  
info@skywalk.info | www.skywalk.info