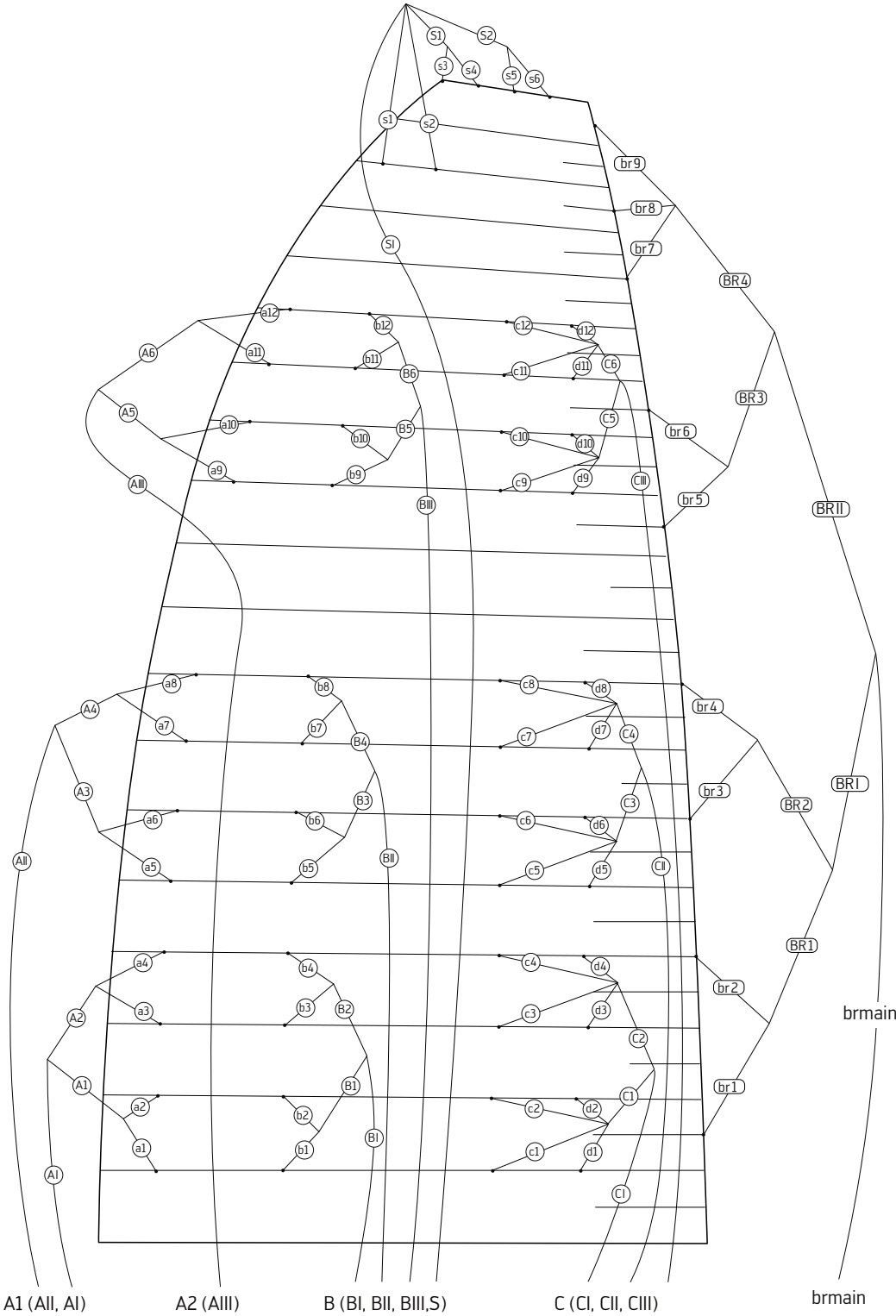


## 18 ÜBERSICHT SCHIRM



- 1 Stammleinen
- 2 Gallerieleinen
- 3 Untersegel
- 4 Zellöffnungen
- 5 Obersegel
- 6 Hinterkante
- 7 Typenschild

# LEINENPLAN



A1 (AII, AI)

A2 (AIII)

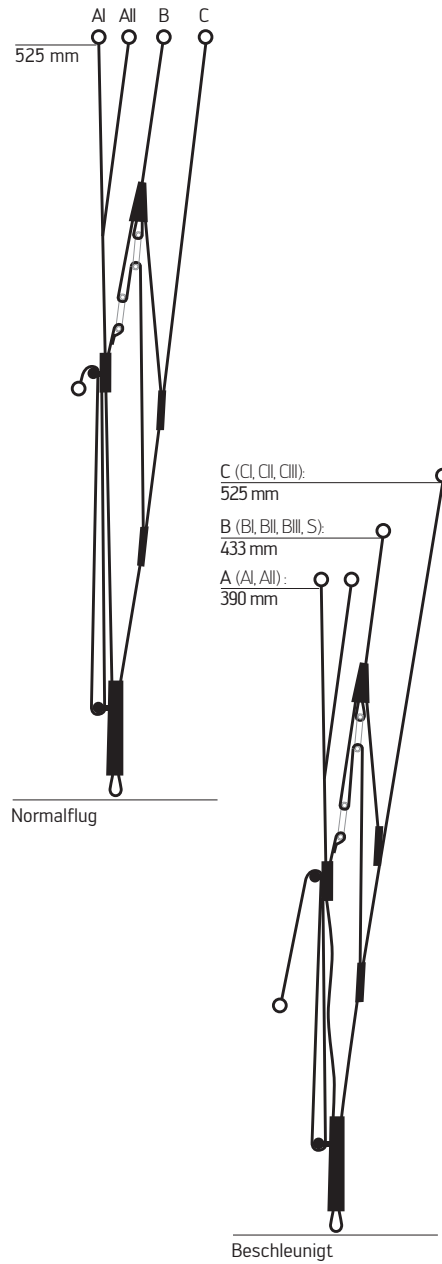
B (BI, BII, BIII, S)

C (CI, CII, CIII)

brmain

# TRAGEGURTE

MASALA3, Größe XXS und XS



MASALA3, Größe S, M, und L,

