



PRO GUIDE

/ SAGE

INHALT

1	Einleitung	3
2	Beschreibung	4
3	Technische Daten	5
4	Aufhängesystem	5
5	Beschleunigungssystem	6
6	Flugpraxis und Flugeigenschaften	6
7	Abstiegshilfen	7
8	Extrem Flugzustände	8
9	Materialien	8
10	Trim Check	9
11	Musterprüfung	9
12	Schlussworte	10
13	Leinenplan	11
14	Leinenlängen	11
15	Tragegurt	12
16	Übersicht Schirm	13
17	Packanleitung	14
18	Nachprüfprotokoll	16



1 EINLEITUNG

Willkommen bei skywalk!

Wir gratulieren dir herzlich zu deinem neuen SAGE und danken dir für dein Vertrauen in uns und unsere Produkte. In diesem Handbuch findest du alle produktspezifischen Informationen, die dir helfen, dich schnell mit deinem neuen Gleitschirm vertraut zu machen und lange Spaß an ihm zu haben.

Allgemeine Informationen über die wichtigsten sicherheitsrelevanten Themen zum Umgang mit deinem Gleitschirm sind aus dem beiliegenden „BASIC GUIDE“ zu entnehmen.

Für Anregungen, Fragen oder Kritik sind wir jederzeit offen und stehen dir gerne für Auskünfte zur Verfügung!

Dein skywalk Team
PURE PASSION FOR FLYING

Version 1.0 / 09_24
Die aktuellste Version des Handbuchs findest du auf
www.skywalk.info

2 BESCHREIBUNG

Der SAGE ist der ideale Flügel für versierte XC-Piloten, die nicht nur weite Strecken meistern, sondern auch das Abenteuer in vollen Zügen genießen möchten – sei es beim Hike & Fly oder Vol-Biv. Seine kompakte Bauweise und die fortschrittliche 2-Leiner-Technologie schaffen die ideale Balance zwischen den gutmütigen Flugeigenschaften der C-Klasse und der beeindruckenden Leistung höher klassifizierter Schirme.

Mit einem sehr leichten Gewicht von nur 3,5 kg kombiniert der SAGE herausragende Leistung und hohen Flugkomfort, was ihn zum verlässlichen Begleiter für Abenteuer im Gebirge macht.

PILOTENANFORDERUNG

Der SAGE ist für Piloten, die das Ausleiten abnormaler Flugzustände beherrschen, die „aktiv“ und regelmäßig fliegen, und die möglichen Konsequenzen des Fliegens mit einem Gleitschirm mit reduzierter passiver Sicherheit verstehen.

LIEFERUMFANG

Der SAGE wird serienmäßig mit SOFTBAG, Packing Tube und „BASIC GUIDE“ ausgeliefert.



3 TECHNISCHE DATEN

Größe

	75	85	95	105	115
Zellen	68	68	68	68	68
Fläche ausgelegt (m ²)	20,26	21,38	22,70	24,20	25,67
Spannweite ausgelegt (m)	11,34	11,65	12,01	12,40	12,77
Streckung ausgelegt	6,4	6,4	6,4	6,4	6,4
Fläche projiziert (m ²)	17,29	18,24	19,37	20,65	21,90
Spannweite projiziert (m)	9,22	9,48	9,76	10,08	10,38
Streckung projiziert	4,92	4,92	4,92	4,92	4,92
minimale Profiltiefe (cm)	54	56	58	59	61
maximale Profiltiefe (cm)	220	226	233	240	248
Mittl. Leinenlänge o. Tragegurt (m)	7,08	7,28	7,50	7,74	7,97
Leinenverbrauch (m)	202	208	215	222	229
Kappengewicht (kg)	3,50	3,65	3,80	3,95	4,15
Startgew. zertifiziert von-bis (kg)	55-75	65-85	75-95	85-105	95-115
Windenzulassung	ja	ja	ja	ja	ja
JET FLAP Technologie	nein	nein	nein	nein	nein
Motorzulassung m. sp. Tragegurten	nein	nein	nein	nein	nein
Beschleuniger	ja	ja	ja	ja	ja
Beschleunigerweg max. (mm)	150	150	170	170	170
Steuerweg max. (cm)	57	59	62	65	68
Trimmer	nein	nein	nein	nein	nein
Zahl der Sitze	1	1	1	1	1

4 AUFHÄNGESYSTEM

Die Aufhängepunkte wurden auf optimale Lastverteilung und lange Lebensdauer ausgelegt. Bei allen Überlegungen und Berechnungen stand jedoch immer die Sicherheit im Vordergrund. Der Materialmix, der bei den Leinen des SAGE zum Einsatz kommt, ist eine ideale Kombination aus Haltbarkeit, geringer Dehnung und geringem Luftwiderstand.

Der skywalk SAGE verfügt über je 3 A-, 3 B- und 1 Stabiloleine. Die mit der Hauptstabiloleine zusammengefassten Topleinen führen direkt zum A2-Gurt. Die Bremsleinen sind nicht tragend und führen von der Schirmhinterkante (Achterliek) über die Hauptbremsleine durch die Bremsrolle am B-Tragegurt zum Bremsgriff. An der Hauptbremsleine befindet sich eine Markierung, auf deren Höhe der Bremsgriff angeknötet ist.

Diese Einstellung sollte nicht verändert werden, um einerseits in extremen Flugsituationen und bei der Landung genügend Bremsweg zur Verfügung zu haben und um andererseits den Gleitschirm nicht ständig zu bremsen.

Zur besseren Unterscheidung sind:

- die A-Stammleinen magenta.
- die B-Stammleinen blau.
- die Hauptstabiloleine orange.
- die Hauptbremsleine orange.

Die Leinenschlösser sind oval, ein Plastikeinsatz verhindert das Verrutschen der eingeschlaufenen Leinen, sowie ein versehentliches Öffnen der Leinenschlösser.

Der skywalk SAGE besitzt je Seite 3 Tragegurte:

- Die as1 und as2 Stammleinen führen zum A-Gurt,
- Die as3 Stammleine sowie die as4 Stabiloleine führen zum A2-Gurt.
- Die B-Stammleinen führen zum B-Tragegurt.

Schematische Zeichnungen der Tragegurte findest du auf Seite 12.

5 BESCHLEUNIGUNGSSYSTEM

Der skywalk SAGE kann mit einem Fuß-Beschleunigungssystem ausgerüstet werden. Das Beschleunigungssystem wirkt auf die A-Tragegurte.

Genaue Angaben findest du bei der Tragegurtzeichnung auf Seite 12.

B-STEUERUNG

Ein Griff am B-Tragegurt ermöglicht bei Betätigung des Beschleunigers, Turbulenzen, Geschwindigkeit und Pitch auszugleichen ohne dabei aus dem Beschleuniger zu gehen. Bei Trimmspeed ist darauf zu achten, nur kurze, korrigierende Impulse zu setzen, ansonsten besteht durch Überziehen die Gefahr eines Strömungsabrisses! Andere einstellbare, entfernbare oder variable Vorrichtungen sind nicht vorhanden.

6 FLUGPRAXIS UND FLUGEIGENSCHAFTEN

WINDENSCHLEPP

Der skywalk SAGE ist gut für den Windenschlepp geeignet. Achte darauf, nur von einer zugelassenen Winde in einem flachen Winkel vom Boden wegzusteigen. Der Pilot muss über eine gültige Windenschleppausbildung verfügen und darauf achten, dass der Windenfahrer eine Schleppausbildung besitzt, welche Gleitschirmfliegen mit einschließt. Beim Windenschlepp immer gefühlvoll steuern und nicht überbremsen, da der Schirm bereits mit erhöhtem Anstellwinkel fliegt. Wir empfehlen den Einsatz einer Schlepphilfe.

MOTORFLUG

Zurzeit besteht für den SAGE keine Zulassung für den Motorflug. Den aktuellen Stand der Zulassung kannst du jederzeit beim Händler, beim Importeur oder direkt bei skywalk erfragen.

Weitere Infos zu Flugpraxis und -eigenschaften findest du im beiliegenden „BASIC GUIDE“.

7 ABSTIEGSHILFEN

OHREN ANLEGEN

Im Gegensatz zur Steilspirale ist mit „angelegten Ohren“ die Vorwärtsfahrt höher als die Sinkgeschwindigkeit. Diese Abstieghilfe wird verwendet, um Gefahrenbereiche in eine gewünschte Richtung schnell horizontal zu verlassen. Die Gefahr von Kappenstörungen in turbulenter Luft ist mit angelegten Ohren deutlich reduziert.

Gehe dabei folgenderweise vor:

- Trete den Beschleuniger zu 50%.
- Greife mit nach außen gerichteten Handflächen an die äußeren B-Leinen (bs3) und ziehe die Leinen gefühlvoll nach unten.
- Behalte während des Manövers die Bremsgriffe und die äußeren B-Leinen weiter in der Hand.
- Zur Ausleitung werden die gezogenen B-Leinen gefühlvoll nach oben geführt, die Kappe öffnet in der Regel selbstständig.
- Ist der Schirm vollständig geöffnet, wird der Beschleuniger nachgelassen.

Beispiele:

- Wird der Pilot von starkem Wind oder einer Gewitterwolke mit wenig Höhe über einem Gipfel überrascht, kann eine Steilspirale nicht aus der Notsituation helfen.
- Befindet sich der Pilot in sehr starkem Steigen, empfiehlt es sich, diesen Bereich mit „angelegten Ohren“ zu verlassen und nach Möglichkeit in sinkender Luft Höhe abzubauen.

B-STALL

Dieses Manöver ist mit dem SAGE nicht möglich. Zur Schnellabstieghilfe lege entweder die Ohren an oder leite eine Steilspirale ein.

Weitere Abstieghilfen findest du im beiliegenden „BASIC GUIDE“.

8 EXTREM FLUGZUSTÄNDE

KLAPPER

Der skywalk SAGE wurde mit speziellen Faltleinen zertifiziert. Das Provozieren von Seiten- und Frontklappen durch das Ziehen an den A-Gurten ist nicht möglich und kann zu unvorhersehbaren Reaktionen führen!

Weitere Informationen zum Extremflug findest du im beiliegenden „BASIC GUIDE“.

9 MATERIALIEN

Der SAGE ist ausschließlich aus hochwertigen Materialien gefertigt. skywalk hat die bestmögliche Kombination von Materialien in Bezug auf Belastbarkeit, Leistung und Gewicht ausgewählt. Uns ist bewusst, dass die Haltbarkeit eines Gleitschirms mitentscheidend für die Zufriedenheit des Piloten ist.

Solltest du Ersatzteile benötigen, kontaktiere bitte deinen skywalk Händler.

SEGEL UND PROFILE

Obersegel:	Dominico TX-Light / 10D
Untersegel:	Dominico 10D
Rippen:	Porcher Skytex 27 hard

LEINEN

Stammleinen:	Edelrid 8001U - 340/190/130; Liros PPSLS 125
Mittelleinen:	Edelrid 8001U - 190/90/70/50; Liros DC 60
Topleinen:	Liros DC 60, DC 35
Bremsleinen:	Liros DFLP 200/32, PPSLS 65, DC 35; Edelrid 8001U - 50

TRAGEGURTE

Cousin Freres 7mm Gurtband

BESCHLEUNIGERROLLE

Ronstan Kugellager

SCHÄKEL

Jootech oval

10 TRIM CHECK

Da eine Trimmänderung bei zwei Leinenebenen eine größere Auswirkung hat, empfehlen wir eine Überprüfung der Trimmung bereits nach den ersten 25 Flugstunden. Um die Trimmung zu vereinfachen, wurden die B-Stammleinen mit einem zusätzlichen Loop ausgestattet, die dem Checkbetrieb eine schnelle Korrektur erlauben.

11 MUSTERPRÜFUNG

Der SAGE hat die EN926-1, EN926-2 Zertifizierung mit Beurteilung C sowie die LTF II 91/09 mit Beurteilung D bestanden. Beim SAGE handelt es sich definitionsgemäß um ein leichtes Luftsportgerät mit einer Leermasse von weniger als 120 kg in der Sparte Gleitschirm. Die verschiedenen Tests bedeuten für skywalk die letzte Etappe in der Entwicklung eines Gleitschirms. Die Testflüge werden erst absolviert, wenn unser Entwicklungsteam mit dem jeweiligen Schirm vollends zufriedengestellt ist.

Wir weisen darauf hin, dass die Resultate wenig Aufschluss über das Flugverhalten eines Schirms in thermisch aktiver und turbulenter Luft geben. Diese Flüge geben lediglich Auskunft über das Verhalten provoziertes Extremflugmanöver in ruhiger Luft.

Die provozierten Extremflugfiguren im Testverfahren sollten deshalb als einzelne Faktoren in einem komplexen Zusammenhang nicht überbewertet werden. Beachte, dass die im Rahmen der Musterprüfung beschriebenen Manöver mit einem Gurtzeug der Gruppe GH mit einem Karabinerabstand (Mitte zu Mitte) von 40-48 cm durchgeführt wurden. Bei Verwendung anderer Gurtzeuge kann sich das Flugverhalten gegenüber der Beschreibung ändern.

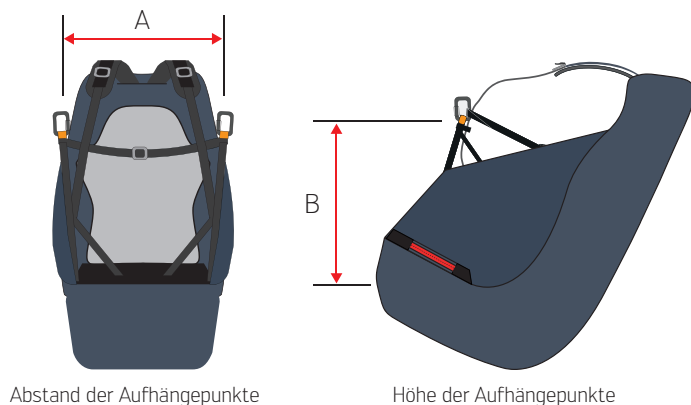
FALTLEINEN

Für den SAGE wurden spezielle Faltleinen während der Zertifizierung verwendet. Ohne diese Faltleinen können die Reaktionen von Klappen anders ausfallen als in den Zulassungsflügen.

Die Faltleinen haben eine spezielle Anordnung gemäß den Anforderungen der Musterprüfung und werden an speziellen Schlaufen, direkt in den Zellöffnungen der Eintrittskante, angebracht. Am unteren Ende wird der Tragegurt der Faltleinen in den Hauptkarabiner eingehängt. Während des Fluges sind die Faltleinen lose und nicht auf Zug.

Der Faltleinensatz ist nicht Teil des Lieferumfanges und kann inkl. Einbauanleitung über deinen skywalk Händler bestellt werden. Wenn du weitere Fragen zur Nutzung der Faltleinen hast, wende dich an deinen skywalk Händler.

GURTZEUG-ABMESSUNGEN WÄHREND DER TESTFLÜGE



Abstand der Aufhängpunkte

Höhe der Aufhängpunkte

Gesamt-Fluggewicht (kg)

Aufhängebreite (cm-Maß des Abstandes ‚A‘)

Aufhängehöhe (cm-Maß des Abstandes ‚B‘)

	< 80	80-100	> 100
Aufhängebreite (cm-Maß des Abstandes ‚A‘)	40 ± 2	44 ± 2	48 ± 2
Aufhängehöhe (cm-Maß des Abstandes ‚B‘)	40 ± 1	42 ± 1	44 ± 1

12 SCHLUSSWORTE

Der skywalk SAGE steht an der absoluten Entwicklungsspitze im Markt der ultraleichten Sportklasse Schirme und zeigt, was an Leistung, Sicherheit und Leichtbau machbar ist. Diesen Schirm zu entwickeln hat uns viel Zeit gekostet und immens viel Spaß bereitet. Wir sehen in der Entwicklung die Herausforderung, ein für jeden Bereich und individuellen Geschmack passendes Produkt zu bauen. Wir freuen uns, wenn du das schon beim ersten Flug bemerkst und du von Anfang an das Gefühl einer Einheit mit deinem Schirm verspürst. Der SAGE wird dir über lange Jahre sehr viel Freude bereiten, wenn du ihn ordnungsgemäß behandelst und pflegst. Respekt vor den Anforderungen und Gefahren des Fliegens sind Voraussetzung für erfolgreiche und schöne Flüge.

Auch der sicherste Gleitschirm ist bei Fehleinschätzung meteorologischer Bedingungen oder Pilotenfehlern gefährlich. Denke stets daran, dass jeder Luftsport potentiell riskant ist und dass deine Sicherheit letztendlich von dir selbst abhängt.

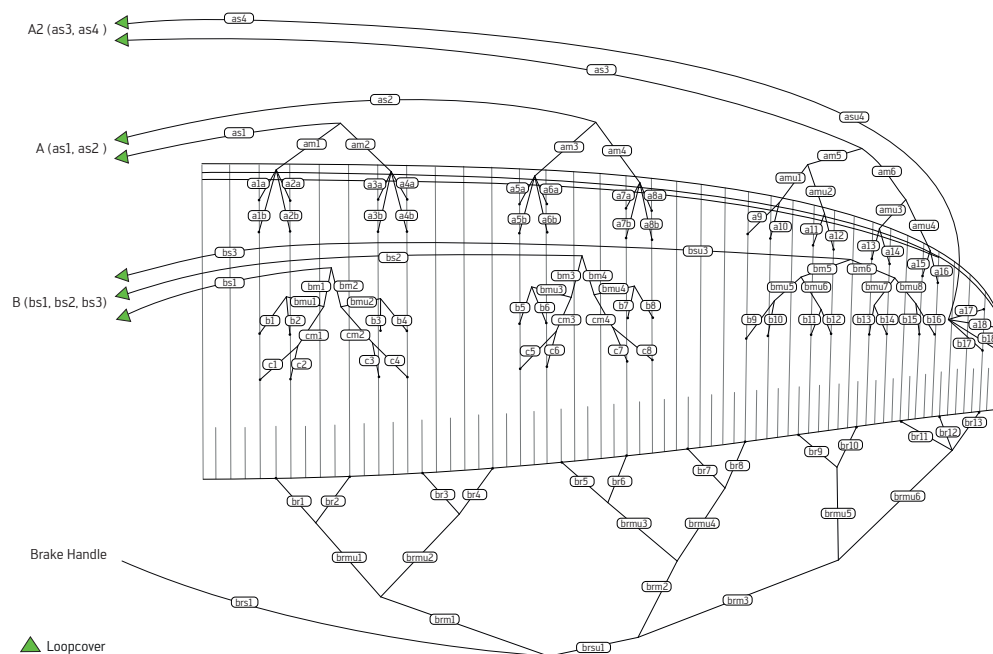
Wir weisen dich darauf hin, vorsichtig zu fliegen und die gesetzlichen Bestimmungen im Interesse unseres Sports zu respektieren, denn jeder Pilot fliegt immer auf eigenes Risiko!

WIR WÜNSCHEN DIR EINE TOLLE ZEIT MIT DEINEM SAGE UND HAPPY LANDINGS!

Dein skywalk Team

13 LEINENPLAN

Der Leinenplan dient nur zur Veranschaulichung der Leinenkonfiguration.



14 LEINENLÄNGEN

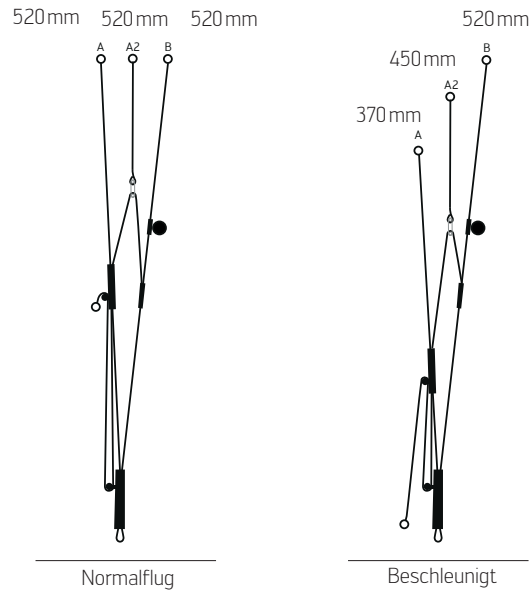
Die Gesamtleinenlänge muss unter einem Zug von 50 N gemessen werden. Die Differenz von gemessener Länge zu ursprünglicher Länge sollten den Wert von ± 10 mm nicht überschreiten. Die Übereinstimmung der Leinen, der Bremsleinen und der Tragegurte wurde am Testgerät nach Abschluss der Testflüge vom Testlabor überprüft.

Gesamtleinenlängen und Einzelleinenlängen SAGE Größe 75, 85, 95, 105 und 115 unter: www.skywalk.info

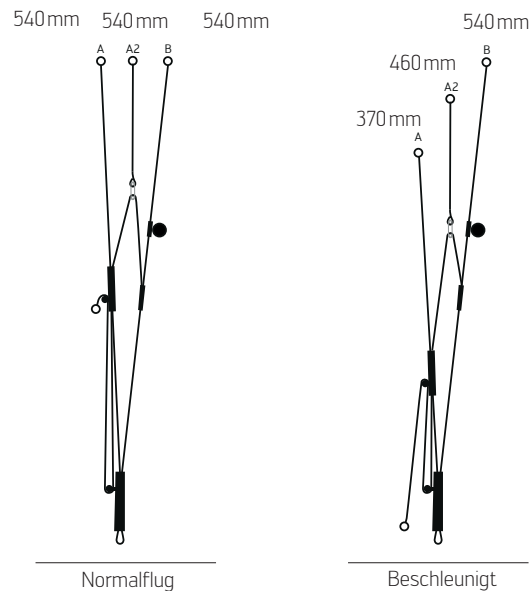
15 TRAGEGURTE

Die Differenz zwischen den gemessenen Tragegurtlängen und den ursprünglichen Tragegurtlängen sollte den Wert von ± 5 mm nicht überschreiten.

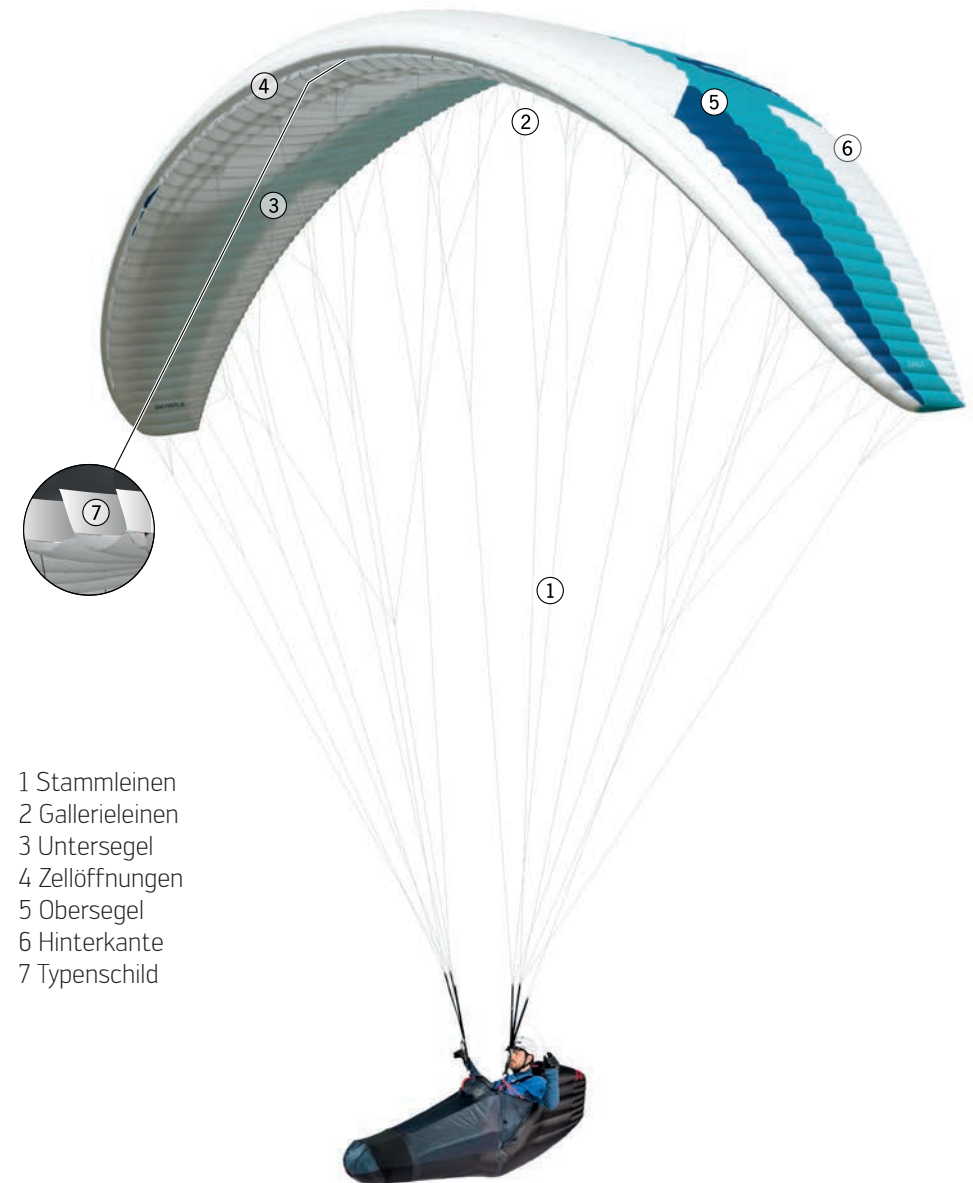
SAGE, Größe 75 und 85



SAGE, Größe 95, 105 und 115



16 ÜBERSICHT SCHIRM



- 1 Stammleinen
- 2 Gallerieleinen
- 3 Untersegel
- 4 Zellöffnungen
- 5 Obersegel
- 6 Hinterkante
- 7 Typenschild

17 PACKANWEISUNG

Ein gewissenhaftes Einpacken deines Gleitschirms garantiert ein gleichbleibend hohes Qualitätsniveau. Halte dich an die hier beschriebene Packanweisung, um die Rigid Foils zu schonen und verwende das mitgelieferte Packing Tube, um ein unnötiges Knicken oder Verformen der Rigid Foils zu vermeiden. Der mitgelieferte SOFTBAG vereinfacht den Packvorgang.



Raffe deinen Schirm zusammen und lege ihn neben den SOFTBAG. Die Leinen schauen dabei aus dem Achterliek hervor. Am unteren Ende des SOFTBAGs befindet sich eine Tragegurttasche, hier werden die Tragegurte später verstaut. Das Achterliek sollte in Richtung der Tragegurttasche liegen.



Staple nun Rigid Foil auf Rigid Foil, beginne dabei am Stabulo und arbeite dich bis zum anderen Stabulo vor.



Mit dieser Technik liegt der Schirm wie eine Ziehharmonika von Flügelende bis Flügelende beieinander und wird in der Schirmmitte nicht gefaltet. Somit werden weder die mittleren Zellen noch die Rigid Foils vermehrt beansprucht. Die Öffnungen an der Eintrittskante müssen dabei zur Mitte des SOFTBAGs ausgerichtet sein.



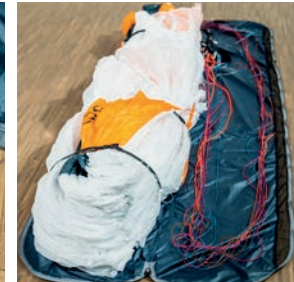
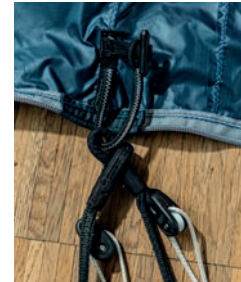
Sichere den Schirm mit den Gurtbändern.



Achte darauf, dass die Öffnungen an der Eintrittskante sauber übereinander liegen. Auch die Rigid Foils an den Stabilos müssen zur restlichen Eintrittskante nach oben gezogen werden.



Sortiere nun den restlichen Schirm der Länge nach bis zum Achterliek und achte darauf, dass die Rigid Foils der Länge nach sauber liegen und nicht verdreht sind.



Verstau die Tragegurte und lege die Leinen in den SOFTBAG.



Schließe vorsichtig den Reißverschluss und achte dabei darauf, dass du keine Leinen oder Gleitschirmtuch einklemmst. Lege das Packing Tube auf die Höhe des zweiten Gurtbandes.



Falte die Eintrittskante über den Packing Tube. Falte das andere Ende über die umgeschlagene Seite.

QR-Code scannen, um das Video zu sehen.



Tipp: Für eine besonders schonende Lagerung legst du den SOFTBAG am besten der Länge nach aus, wenn du den Gleitschirm nicht benötigst.

18 NACHPRÜFPROTOKOLL			vom:
Kunde, Name:			
Adresse:		Tel. Nr.:	
Gerätetyp:	Größe:	Seriennummer:	
Gütesiegelelnr.:		letzte Nachprüfung:	
Einflugdatum:		Baujahr:	

Durchgeführte Prüfarbeiten:	Ergebnis [+/-]:	Mängelbeschreibung:	Instandsetzungsvorschlag:
Identifizierung:	<input type="checkbox"/> + <input type="checkbox"/> -		

Sichtkontrolle Kappe:

Obersegel:	<input type="checkbox"/> + <input type="checkbox"/> -		
Untersegel:	<input type="checkbox"/> + <input type="checkbox"/> -		
Profile:	<input type="checkbox"/> + <input type="checkbox"/> -		
Leinenaufhängung:	<input type="checkbox"/> + <input type="checkbox"/> -		
Eintrittskarte:	<input type="checkbox"/> + <input type="checkbox"/> -		
Austrittskarte:	<input type="checkbox"/> + <input type="checkbox"/> -		
Crossports:	<input type="checkbox"/> + <input type="checkbox"/> -		

Sichtkontrolle Leinen:

Nähte:	<input type="checkbox"/> + <input type="checkbox"/> -		
Scheuerstellen:	<input type="checkbox"/> + <input type="checkbox"/> -		
Kernaustritte:	<input type="checkbox"/> + <input type="checkbox"/> -		

Sichtkontrolle Verbindungsteile:

Fangleinenschlösser:	<input type="checkbox"/> + <input type="checkbox"/> -		
Tragegurte:	<input type="checkbox"/> + <input type="checkbox"/> -		

Längenmessung:

Tragegurte:	<input type="checkbox"/> + <input type="checkbox"/> -		
Fangleinen:	<input type="checkbox"/> + <input type="checkbox"/> -		

Prüfungen der Kappe:

Kappenfestigkeit:	<input type="checkbox"/> + <input type="checkbox"/> -		
Porosität:	<input type="checkbox"/> + <input type="checkbox"/> -		

Prüfungen der Leinen:			
Stammleinenfestigkeit:	<input type="checkbox"/>	<input type="checkbox"/>	daN
	Ergebnis: [+/-]:	Mängelbeschreibung:	Instandsetzungsvorschlag:
Sichtkontrolle Trimmung:	<input type="checkbox"/> + <input type="checkbox"/> -		
Checkflug erforderlich?	<input type="checkbox"/> + <input type="checkbox"/> -		
Gütesiegelplakette?	<input type="checkbox"/> + <input type="checkbox"/> -		
Typenschild?	<input type="checkbox"/> + <input type="checkbox"/> -		
Zustand:	<input type="checkbox"/> Neuwertig <input type="checkbox"/> Sehr guter Zustand <input type="checkbox"/> Guter Zustand <input type="checkbox"/> Deutlich gebraucht <input type="checkbox"/> Stark gebraucht, noch Gütesiegelkonform, Kontrolle innerhalb kurzer Abstände <input type="checkbox"/> Nicht mehr lufttüchtig, außerhalb der Grenzwerte		
Durchgeführte Instandsetzungsarbeiten:			
Unterschrift Prüfer:		Datum:	
Name Prüfer		Firmenstempel	

Skywalk GmbH & Co. KG

Windeckstr. 4 | 83250 Marquartstein

+49 (0) 8641/69 48 0

info@skywalk.org | www.skywalk.info

SKYWALK

   PURE PASSION FOR FLYING